

# Gundeldinger Zeitung

Seit 1930

Die Lokalzeitung für  
Grossbasel-Süd und -Ost.  
14x im 2025.

Gundeldinger Zeitung AG, Reichensteinerstr. 10, 4053 Basel, Tel. +41 61 271 99 66, [gz@gundeldingen.ch](mailto:gz@gundeldingen.ch), [www.gundeldingen.ch](http://www.gundeldingen.ch)

## Mediadaten 2025



Luftschiff Graf Zeppelin über Gundeldingen-Bruderholz anno 1930.



Gundeli Güterstrasse heute beim Bahnhof.



Güterstrasse Richtung Tellplatz Juli 2001.



Gundeli-Fesch 1986 Güterstrasse Höhe  
Pfeffingerstrasse.



Güterstrasse 100 Richtung Bahnhof 70er  
Jahren.

Fotos: Archiv GZ

# Die Chronik der Gundeldinger Zeitung – die 1. Ausgabe von 1930

- Die Nähe zum eigenen Quartier, zur Bevölkerung, zur Geschäftswelt, zur Kultur ...
- Starke, verankerte, «alte und vererbte» Vernetzungen ...
- Hohe Akzeptanz, Glaubwürdigkeit, Beliebtheit, Stärke ...
- Starkes Wissen über das grösste Stadtteil (Gundeldingen-Bruderholz-Dreispietz) der Schweiz ...
- 100%ige «Brutto-Verteilung» in jeden Briefkasten/ Haushalt/Geschäft ...
- Hohe Auflagen mit über 18'500 Expl. bei Normalausgaben und über 28'500 Expl. bei Grossauflagen (2023: 6x).
- Mit der GZ erreichen Sie alle potenzielle Kunden von 4–105 Jahren (älteste Leserin) ... (nicht nur die «digitale Pendlerwelt»).
- Treue! – Die GZ kämpft für Ihr Quartier, für ihre Heimat und ihre Anwohner, Geschäfte, Kunden ...
- Gundeldinger Zeitung ist mehr als nur ein «Titel» – sie wird durch die Macher personifiziert (kein teurer Verwaltungsrat) ...
- Die Gundeldinger Zeitung ist – ausser zweimal, bei den Schweizer Mobilmachungen im 2. Weltkrieg, September 1939 und Mai 1940 – immer erschienen!
- Seit 2016 eine AG.



# Die Gundeldinger Zeitung erfüllt eine Aufgabe

- Die Gundeldinger Zeitung berichtet über (fast) alle Ereignisse aus den Stadtteilen.
- Neuheiten, Neueröffnungen, geplante Projekte, Bauvorhaben, Aktionen ...
- Berichten und unterstützen Visionen, Veranstaltungen, Soz. Institutionen, Vereine, Ausstellungen, Kulturelles, Sport ...
- Quartierprobleme, -Anliegen werden behandelt ...
- Die Bevölkerung, Geschäftswelt hat eine «öffentliche» Anlaufstelle ...
- Berichten kritisch, objektiv, neutral, bissig ...
- Vereinstafel,
- Kirchenmitteilungen,
- Leserbriefe,
- Feuilletons,
- Glossenspalte GschichteGschichtli... etc.

machen es zu einer Art «Kantons- oder Dorf-Blatt» ...



**Spalentor Zeitung** erscheint erst wieder im **Wahljahr 2028.**

**Der Verlag der Gundeldinger Zeitung ist der Gründer der**

**Kleinbasler Zeitung** Juli 2017

## Werbung auf unserer Webseite [www.gundeldingen.ch](http://www.gundeldingen.ch)

Eine Werbung auf der Webseite der Gundeldinger Zeitung kostet nicht viel, wird aber viel beachtet – die rund 40'000 Zugriffe pro Monat sprechen für sich.

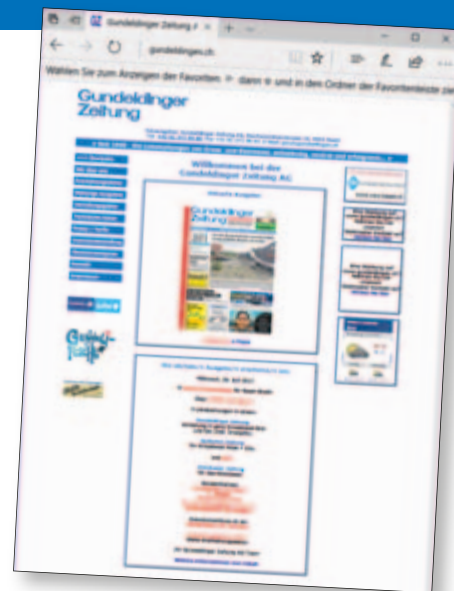
### Technische Daten und Preise:

<b>Format:</b>	Erscheinungsbreite 180 Pixel / Erscheinungshöhe maximal 300 Pixel			
<b>Vorlage:</b>	Bilddatei im Format JPG, GIF oder PNG (wird vom Kunden formatgerecht geliefert!) oder nur Text nach Ihren Angaben			
<b>Preise:</b>	Bildhöhe	3 Monate	6 Monate	12 Monate
	bis 100 Pixel	CHF 100.–	CHF 190.–	CHF 360.–
	bis 200 Pixel	CHF 180.–	CHF 350.–	CHF 680.–
	bis 300 Pixel	CHF 260.–	CHF 510.–	CHF 1'000.–
	Alle Preise + 2.6% MWST			

**www-Kombi:** kombinieren Sie ein Inserat in der Zeitung mit einem Banner auf der Webseite. **Rabatt: 50%** auf die obigen Preise

- Es besteht kein Anspruch auf eine bestimmte Platzierung Ihrer Werbung.
- Ihre Werbung kann je nach Platzverhältnissen statisch oder auch in zufälliger Wiedergabe im Wechsel mit anderer Werbung angezeigt werden.
- Eine Verlinkung auf Ihre Webseite ist möglich.
- Die Bilddatei Ihrer Werbung übermitteln Sie uns formatgerecht per Mail.
- Die Gundeldinger Zeitung AG kann die Herstellung Ihrer Werbung übernehmen, Preis auf Anfrage.
- Anfragen richten Sie bitte über das Kontaktformular an unseren Webmaster.

Es gelten die AGB/Datenschutzrichtlinien im Internet unter: [www.gundeldingen.ch/pdf\\_dokumente/datenschutzerklaerung.pdf](http://www.gundeldingen.ch/pdf_dokumente/datenschutzerklaerung.pdf)



Wir beraten Sie gern: Gundeldinger Zeitung AG, Reichensteinerstrasse 10, 4053 Basel, Telefon +41 61 271 99 66, [gz@gundeldingen.ch](mailto:gz@gundeldingen.ch)

# Das Team

## Gundeldinger Zeitung AG



**Thomas P. Weber,**  
*Verleger, Herausgeber,  
Chefredaktor*



**Silva Weber**  
*Distribution*



**Carmen Forster**  
*Verlagsassistentin  
Verkaufsleiterin*

## Produktion



**Sabine Fischer**  
*Produktion  
Layout*

## Internet



**Marcel Michel**  
*Webmaster*

## Redaktorin



**Lic. Phil.  
Sabine Cast**  
*Redaktions-  
bearbeitung*

**Verkauf:** Gundeldinger Zeitung AG, Reichensteinerstr. 10, 4053 Basel,  
Tel. +41 61 271 99 66, **E-Mail:** [gz@gundeldingen.ch](mailto:gz@gundeldingen.ch)  
**Internet:** [www.gundeldingen.ch](http://www.gundeldingen.ch)

## Unsere freischaffenden Journalisten/Fotografen



**Franz Baur**  
*Medien-  
schaffender*



**Martin Graf**  
*Fotograf*



**Benno Hunziker**  
*Fotograf*



**Beatrice Isler**  
*Kolumnistin*



**Marcel Michel**  
*Fotograf/  
Webmaster*



**-minu**  
*Kolumnist*



**Lukas Müller**  
*Redaktor BR*



**Josef Zimmermann**  
*Fotograf BR*

**Gundeldinger Zeitung AG, Reichensteinerstr. 10, 4053 Basel – [www.gundeldingen.ch](http://www.gundeldingen.ch) – [gz@gundeldingen.ch](mailto:gz@gundeldingen.ch) – Tel. +41 61 271 99 66 – 079 645 33 05**

**Total 14 Ausgaben im Jahr 2025: [www.gundeldingen.ch](http://www.gundeldingen.ch) / [gundeli.swiss](http://gundeli.swiss)**

**\*Grossauflagen plus 30% Aufpreis**

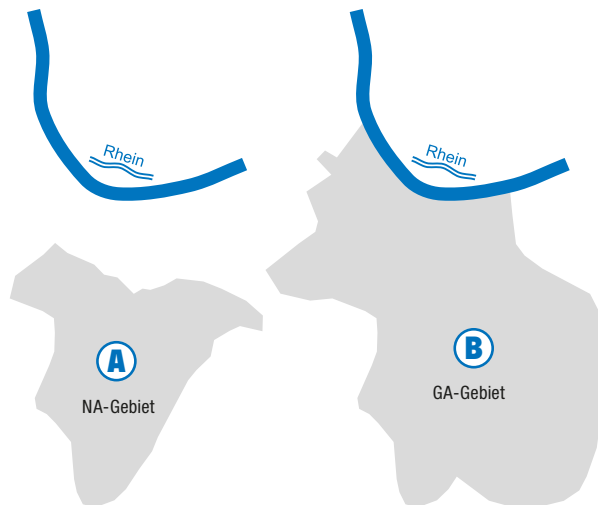
**8 x Normalausgaben**

Gundeldingen-Bruderholz (inkl. hint. Bruderholz BL), Dreispitz (BS+BL+M' Stein Dorf),  
Rund um den Bahnhof, St. Jakob, Auf dem Wolf (100%ige Verteilung)

**6 x Grossauflagen**

Zusätzlich zu den Verteilgebieten A: City, Ring, Aeschen, Wolf, St. Alban und Gellert

## Verteilgebiete



## Keine Zeitung erhalten?

**Wenn Sie mal keine Gundeldinger Zeitung im Briefkasten vorfinden, dann melden Sie es uns bitte! Oder Sie bekommen sie nur bei den Grossauflagen, dann erhalten Sie die Zeitung an folgenden**



## Depotstellen (liegen auf):

**Gundeli-West: Media Markt** (Kundendienst im Südkopfbau Bahnhof).

**Gundeli-Mitte-West: Migros Gundelitor** (Kundendienst), Güterstrasse 180.

**Gundeli-Mitte: GGG Bibliothek Gundeli,**  
Güterstrasse 211 (beim Tellplatz), 1. Stock.

**Gundeli-Ost: Rest. The Point** im MParc Dreispitz  
(1. Stock über dem Eingang).

**Bruderholz: Café Bäckerei Streuli,** Auf dem Hummel 2  
(Endstation Tram 15/16)

**Dreispitz: Coop,** Irène Zurkinder-Platz, beim Dreispitz,  
ÖV-Umsteige-Knoten

**Internet:** Alle Ausgaben (seit Oktober 2008) sind auch im Internet:  
[www.gundeldingen.ch](http://www.gundeldingen.ch) als PDF oder als epaper abrufbar.

*Ihr Gundeldinger Zeitungs AG-Team*

# Erscheinungsdaten 2025

GZ-Nr.	Erscheinungs-Datum 2025	Redaktions- und Inseraten-Schluss	Zusatzthemen / Sonderseiten	Verteilung Auflage	
				Grossauflage*	Normalausgabe
1	Mi, 22. Januar	Mi, 15.01.25	Vorfasnacht / Valentinstag (Fr, 14.2.2025) / Wellness – Sport – Fitness (Weihnachtsspeck muss weg)	ⓑ über 29'000	
2	Mi, 12. Februar	Mi, 05.02.25	Vorfasnacht / Schulfasnacht / Valentinstag (Fr, 14.2.2025)		über 18'500
3	Mi, 05. März	Mi, 26.02.25	Vorfasnacht / Schulfasnacht / Fasnachtsausgabe (Mo, 10.3.2025 Morgenstraich)		über 18'500
4	Mi, 26. März	Mi, 19.03.25	Fasnachtsruggbligg '25 / Ostern (So, 20.4.2025)		über 18'500
5	Mi, 30. April	Mi, 23.04.25	Frühlingsferien (12.–26.4.2025) / Handwerker / Gastro-Tipps / Auto – Moto – Velo / Gesundheit – Schönheit – Fitness – Betreuung	ⓑ über 29'000	
6	Mi, 21. Mai	Mi, 14.05.25	150 Jahre Neutraler Quartierverein Gundeldingen (Fest: 24.5.2025) / Pfingsten (So, 8.6.2025) / Gastro-Tipps	ⓑ über 29'000	
7	Mi, 25. Juni	Mi, 18.06.25	Sommerferien (28.6.–9.8.2025) / Gastro-Tipps / Gartenrestaurants		über 18'500
8	Mi, 23. Juli	Mi, 16.07.25	1. August-Sonderseiten / Bundesfeiern / « s isch ebbis los!»	ⓑ über 29'000	
9	Mi, 20. August	Mi, 13.08.25	1. August-Ruggbligg / « s isch ebbis los!»		über 18'500
10	Mi, 10. September	Mi, 03.09.25	Herbstferien 27.9.–11.10.2025 / Ausflugsziele / « s isch ebbis los!»		über 18'500
11	Mi, 24. September	Mi, 17.09.25	Thomas P. Weber wird pensioniert / « s isch ebbis los!»		über 18'500
12	Mi, 22. Oktober	Mi, 15.10.25	Wohnen / Handwerker / Auto – Moto – Velo / Gastrotipps: Herbstgerichte und Reservation Weihnachtsessen	ⓑ über 29'000	über 18'500
13	Mi, 26. November	Mi, 19.11.25	Santiglaus (6.12.25) / Geschenk-Ideen	ⓑ über 29'000	über 18'500
14	Mi, 17. Dezember	Mi, 10.12.25	Glückwunschseiten (Branchenverzeichnis) / Silvester – Neujahr / Neujahrs-Glückwunschseiten		über 18'500

Stand: 13.09.2024. Änderungen vorbehalten!

## Themen/Sonderseiten in jeder Ausgabe:

- Foren der Parteien • Abstimmungen • Vereinstafel • Agenda • Mitteilungen • Kirche

## INSERATE-PREISE

**Inserate**, («normale» Annoncen, 1-7 Spaltenbreite):

Normalausgabe:

CHF **1.40** pro mm/Spalte (4-farbig)

Grossauflage:

CHF **1.82** pro mm/Spalte (4-farbig)

Kombi-Ausgabe 23.9.23: CHF **2.18**

**Reklamen** (Redaktions-Spaltenbreite, **exklusive Platzierung im Textteil**, 1-4 Spalten)

Normalausgabe: CHF **4.20** pro mm/Spalte (4-farbig)

Grossauflage: CHF **5.46** pro mm/Spalte (4-farbig)

**Titelseite**

Normalausgabe: CHF **6.-** pro mm (4-farbig)

**Grossauflage Titelseite**

CHF **7.80** pro mm (4-farbig)

*(Reklamen, Redaktions-Spaltenbreite, Reservierung auf Anfrage, 1-4 Spalten)*

**Spezialinserate:**

**Kopfinserat**, Seite 1, oben rechts pauschal CHF **600.-** (auf Anfrage)

**Abonnementspreis:**

Fr. 52.- + 2,6% MwSt

**Technische Daten:**

www.gundeldingen.ch / «Technische Daten»

**Wie berechne ich den Preis von einem Inserat?**

Anzahl Spalten  
x Höhe Millimeter  
x CHF/mm + MwSt

**Alle Preise verstehen sich 30 Tage rein netto in CHF, inkl. 8,1% MWST/UID und inkl. CHF 3.- (Spesen/Porto) pro Rechnung.**

**Inseraten Grössen-Beispiele**

(Seitenvolumen 2030 mm, siehe auch Folgeseiten):

	<b>Brutto:</b>	<b>Normalausgabe</b>	<b>Grossauflage</b>
<b>1/6 Seite</b> (125 mm):	CHF	<b>175.-</b>	CHF <b>227.50</b>
<b>1/8 Seite</b> (250 mm):	CHF	<b>350.-</b>	CHF <b>455.-</b>
<b>1/4 Seite</b> (500 mm):	CHF	<b>700.-</b>	CHF <b>910.-</b>
<b>1/2 Seite</b> (1015 mm):	CHF	<b>1'421.-</b>	CHF <b>1'847.30</b>
<b>3/4 Seite</b> (1520 mm):	CHF	<b>2'131.-</b>	CHF <b>2'770.30</b>
<b>1 Seite</b> (2030 mm):	CHF	<b>2'842.-</b>	CHF <b>3'694.60</b>

**Visitenkarten-Grösse:** 3-spaltig (85,6 mm breit) x 55 mm = 165 mm à CHF 1.40 = CHF **231.-** / Grossauflage CHF **277.20**

**Grossauflage: + 30%** Aufpreis / Kombiausg.: 30% + 20% Aufpreis

**Platzierungszuschläge:**

Innenteil: **+ 10%**, letzte Seite **+ 20%** (auf Anfrage)

**Zahlungserinnerungen/Mahngebühren:**

Kontoauszug (ab 31. Tag)	CHF <b>5.-</b>
1. Mahnung (ab 51. Tag)	CHF <b>10.-</b>
2. Mahnung/Betreibung (ab 71. Tag): mind.	CHF <b>50.-</b>

**Rabatte**

(nicht kumulierbar):

**Wiederholungsrabatte**  
(bei gleichbleibendem  
Sujet/Inserat)

3 +	5.0%
6 +	10.0%
12 +	12.5%
17 +	15.0%

**CH-Franken-Abschlüsse**

(auf Bruttoumsatz)

ab CHF 600.-	5.0%
ab CHF 1200.-	10.0%
ab CHF 1800.-	12.5%
ab CHF 2400.-	15.0%
ab CHF 6000.-	17.5%
ab CHF 12'000.-	20.0%
ab CHF 24'000.-	25.0%
ab CHF 36'000.-	27.5%
ab CHF 48'000.-	30.0%



## Herausgeber, Redaktion- und Inseraten-Annahme:

Gundeldinger Zeitung AG, Reichensteinerstr. 10, 4053 Basel  
Telefon +41 61 271 99 66  
Natel: +41 79 645 33 05  
E-Mail: [gz@gundeldingen.ch](mailto:gz@gundeldingen.ch)  
Internet: [www.gundeldingen.ch](http://www.gundeldingen.ch)

## Verlag der Gundeldinger Zeitung:

**Thomas P. Weber**, Verleger, Herausgeber und Chefredaktor  
**Carmen Forster**, Verkaufsleiterin, Verlagsassistentin,  
**Silva Weber**, Distribution

Postcheckkonto 40-5184-2, IBAN: CH20 0900 0000 4000 5184 2  
MWST/UID-Nr. CHE-495.948.945

### Formate/Satzspiegel:

Papierformat	Papierformat: 235 x 315 mm (Tabloid)
Seiteninhalt	2'030 mm
Satzspiegel pro Seite	203 x 290 mm
Satzspiegel Panoramaseite (Mittelblatt)	438 x 290 mm (4'350 mm Inhalt)

### Höhen

maximale Höhe (Satzspiegel)	282 mm
maximale Höhe (inklusive Kopfzeile oben)	290 mm

### Spaltenbreiten Annoncen (Normalinserate)

1-spaltig	27,0 mm
2-spaltig	56,3 mm
3-spaltig	85,6 mm
4-spaltig	115,0 mm
5-spaltig	144,3 mm
6-spaltig	173,6 mm
7-spaltig	203,0 mm

### Spaltenbreiten Reklamen (Inserate Titelseite oder innen exklusiv im Textteil platziert)

1-spaltig	48,0 mm
2-spaltig	99,6 mm
3-spaltig	151,3 mm
4-spaltig	203,0 mm

15-spaltig Doppelseite (Mittelblatt/Panorama):  
438 mm breit

### Redaktions-/Inseraten-Schluss

Jeweils dienstags bis 12 Uhr vor Erscheinung

**Druckverfahren:** Zeitungs-Rollenoffset (Coldset)

**Papier:** Zeitungspapier Snowprint 48/gm<sup>2</sup>

**Raster:** 48er

**Datenanlieferung:** PDF, JPG, EPS

**Farbprofil:** ISOnewspaper26v4. Gesamtflächendeckung darf 240%  
nicht überschreiten! Max. Black 85%

**Bildauflösung:** 300 dpi

**Verteilung:**

Eigener Verträgerstab im Gundeli.

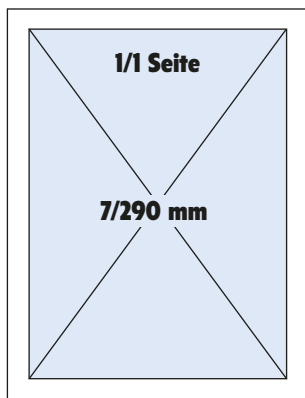
Übriges Gebiet: [ihwerbung.ch](http://ihwerbung.ch)

**Druck:** CH Media Print AG, Aarau

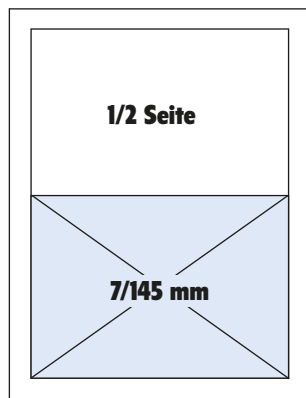
**E-Mail:** [gz@gundeldingen.ch](mailto:gz@gundeldingen.ch),  
(Inseratenannahme und Redaktion jeweils bis 14.00 Uhr)

**Telefon:** 061 271 99 66

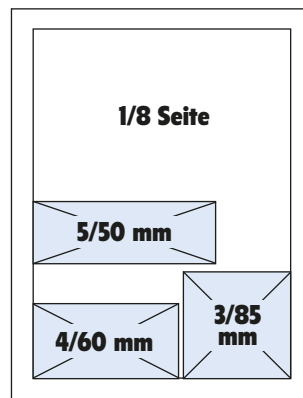
## Preisliste für die Normalausgaben:



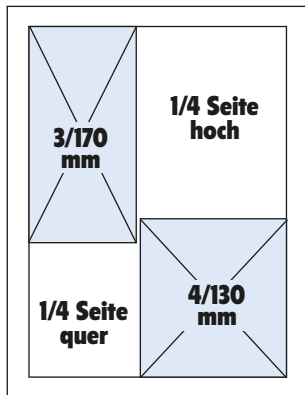
**1/1 Seite** CHF 2'842.-



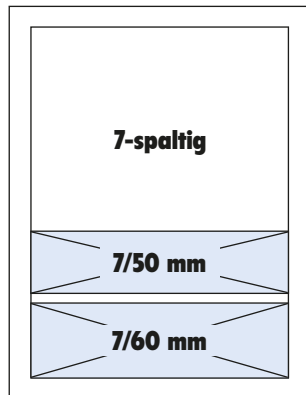
**1/2 Seite** CHF 1'421.-



**5-spaltig** CHF 350.-  
**4-spaltig** CHF 336.-  
**3-spaltig** CHF 357.-



**1/4 Seite hoch** CHF 714.-  
**1/4 Seite quer** CHF 728.-



**7/50 mm** CHF 490.-  
**7/60 mm** CHF 588.-

### Wie berechne ich den Preis von einem Inserat?

Anzahl Spalten  
 x Höhe Millimeter  
 x CHF/mm + MwSt

**1-spaltig = 27 mm breit**  
 (pro Inserat/Ausgabe)

### Grösse 11 40 mm hoch

Die blauen Felder sind jeweils 1zu1-Grössen

CHF 56.-

### Grösse 12 60 mm hoch

CHF 84.-

**Die Preise verstehen sich 30 Tage netto exkl. 8,1% MWST für GZ-Normalausgaben, Grossauflagen +30% Mehrpreis.**

**2-spaltige Inserate = 56,3 mm breit** (pro Inserat/Ausgabe Tarife in der Normalausgabe)

**Grösse 21**  
20 mm hoch

CHF 56.-

**Grösse 22**  
25 mm hoch

CHF 70.-

**Grösse 23**  
30 mm hoch

CHF 84.-

**Grösse 24**  
40 mm hoch

CHF 112.-

**Grösse 25**  
50 mm hoch

Die blauen Felder sind jeweils  
1zu1-Grössen

CHF 140.-

**Grösse 26**  
60 mm hoch

CHF 168.-

**Grösse 27**  
80 mm hoch

CHF 224.-

**Wie berechne ich  
den Preis von einem  
Inserat?**

Anzahl Spalten  
x Höhe Millimeter  
x CHF/mm + MwSt

**Die Preise verstehen sich 30 Tage netto exkl. 8,1% MWST für GZ-Normalausgaben,  
Grossauflagen +30% Mehrpreis.**

**3-spaltige Inserate = 85,6 mm breit** (pro Inserat/Ausgabe Tarife in der Normalausgabe)

**Grösse 31**  
**25 mm hoch**

Die blauen Felder sind jeweils  
1zu1-Grössen

CHF 105.-

**Grösse 32**  
**40 mm hoch**

CHF 168.-

**Grösse 33**  
**55 mm hoch**

**Visitenkarten-Grösse**

CHF 231.-

**Grösse 34**  
**60 mm hoch**

CHF 252.-

**Wie berechne ich  
den Preis von einem  
Inserat?**

Anzahl Spalten  
x Höhe Millimeter  
x CHF/mm + MwSt

**Gundeldinger  
Zeitung**

**Die Preise verstehen sich 30 Tage netto exkl. 8,1% MWST für  
GZ-Normalausgaben, Grossauflagen +30% Mehrpreis.**

## Agenda-Tarife

### Agenda:

(Veranstaltungen, Ausstellungen, Konzerte, Events, etc.  
Anlässe im red. Teil):

- a) **Agenda-/Kalender-Eintrag**
- |                           |     |      |
|---------------------------|-----|------|
| Grundeintrag bis 6 Zeilen | CHF | 55.– |
| mit Foto                  | CHF | 80.– |
| je weitere Zeile          | CHF | 5.–  |

### Artikel/Redaktion:

- b) **Hinweis/Artikel klein**
- 1 Titelzeile + Text bis  
max. 700 Zeichen/Leerzeichen:  
\*mit Foto, 4-farbig (ca. 48 x 50mm)
- |  |    |     |       |
|--|----|-----|-------|
|  | NA | CHF | 100.– |
|  | GA | CHF | 180.– |
- c) **Hinweis/Artikel mittel**
- 1 Titelzeile + Text bis  
max. 1000 Zeichen/Leerzeichen:  
mit Foto, 4-farbig (ca. 48 x 50mm)
- |  |    |     |       |
|--|----|-----|-------|
|  | NA | CHF | 140.– |
|  | GA | CHF | 190.– |
- d) **Hinweis/Artikel gross**
- 1–2 Titelzeile(n) + Text  
bis max. 1600 Zeichen/Leerzeichen:  
mit grossem Foto, 4-farbig (ca. 72 x 50mm)
- |  |    |     |       |
|--|----|-----|-------|
|  | NA | CHF | 200.– |
|  | GA | CHF | 250.– |

### MemoStick:

(Selbstkleber auf Seite 1):

Grundkosten/Rüstwerkzeug:

CHF 1'000.–

Kleben/Verteilung pro tausend:

CHF 79.–



**Die Preise verstehen sich 30 Tage netto exkl. 8,1% MWST für  
GZ-Normalausgaben, Grossauflagen +30% Mehrpreis.**

## AGENDA – VERANSTALTUNGS-HIGHLIGHTS 2023

**Bis 29. Oktober 2023**

### Spiele macht Sinn – Fünf Positionen zur Bedeutung des Spielens

Museum mit grosser Sammlung  
von Puppen, Teddybären  
und Spielzeugminiaturen,  
ausgestellt auf 4 Etagen.  
Öffnungszeiten: 10:00–18:00 Uhr,  
Montag geschlossen.  
Steinenvorstadt 1, 4051 Basel  
Tel. 061 225 95 95  
[www.spielzeug-welten-museum-basel.ch](http://www.spielzeug-welten-museum-basel.ch)



**Bis 29 Oktober 2023**

### SWISS Indoors ATP

World Tour 500  
Tennis-Weltklasse  
[www.swissindoorsbasel.ch](http://www.swissindoorsbasel.ch)

**28. Oktober – 12. November 2023**

### Basler Herbstmesse

Mit ihrer jahrhundertealten Tradition gehört die Basler Herbstmesse zum lebendigen Kulturgut der Stadt Basel.

### \*Muster b): Hinweis klein mit Abbildung

**Samstag, 17. Dezember 2016**

### Bebbi Hop

GZ. Dancing LindyHop, Shag, Balboa, Boogie, Charleston ...

Crashkurs 20 Uhr. Ab 21 Uhr Corrientes mit Band in der Halle 2 im Areal Gundeldinger Feld, Dornacherstr. 192. Facebookgruppe: Swing Dancing In Basel. Diese Halle «Corrientes» können auch Sie mieten. [www.corrientes.ch](http://www.corrientes.ch).



Informationen Swing Tanzen in Basel: [www.tickletoe.ch](http://www.tickletoe.ch) ■

## SPEZIALINSERATE RESTAURANTS

### 1 Feld:

100 x 67 mm

Inserat

	Normalausgabe/n	Grossauflage/n
1x	CHF 210.-	CHF 273.-
3x	CHF 200.-	CHF 260.-
6x	CHF 195.-	CHF 253.-
9x	CHF 190.-	CHF 247.-
18x	CHF 180.-	CHF 234.-

### 2 Felder:

203 x 67 mm

Inserat

	Normalausgabe/n	Grossauflage/n
1x	CHF 415.-	CHF 540.-
3x	CHF 395.-	CHF 510.-
6x	CHF 385.-	CHF 490.-
9x	CHF 375.-	CHF 470.-
18x	CHF 355.-	CHF 450.-



## Gundeldinger Zeitung

**Einführungsrabatt für Gastronomiebetriebe.**  
**Bei 6 Schaltungen 1 Gratis-Artikel!**

Normalausgabe/n	Grossauflage/n
18'500 Ex.	über 29'000 Ex.
1x CHF 210.-	1x CHF 273.-
ab 3x CHF 200.-	ab 3x CHF 260.-
ab 6x CHF 195.-	ab 6x CHF 253.-
ab 9x CHF 190.-	ab 9x CHF 247.-
ab 17x CHF 180.-	ab 17x CHF 234.-

**Rufen Sie uns an, wir beraten Sie gerne!**  
Gundeldinger Zeitung AG, Reichensteinerstr. 10, 4053 Basel  
Telefon 061 271 99 66 – [gz@gundeldingen.ch](mailto:gz@gundeldingen.ch)  
[www.gundeldingen.ch](http://www.gundeldingen.ch)

Preise verstehen sich 30 Tage rein netto, inkl. Farben, exkl. 8,1% MwSt.

Die Preise verstehen sich 30 Tage netto exkl. 8,1% MWST für  
GZ-Normalausgaben, Grossauflagen +30% Mehrpreis.

Es gelten die AGB/Datenschutzrichtlinien im Internet unter:  
[www.gundeldingen.ch/pdf\\_dokumente/datenschutzerklärung.pdf](http://www.gundeldingen.ch/pdf_dokumente/datenschutzerklärung.pdf)

FORUM der Parteien

Ihr Partei-  
logo

Ihr Name,  
Ihre Funktion

Fotos: 2xVg



«Titel – Titel – Titel»

Millabo. Arum faccultur eum illa velesequae ped que quiam quate volupta turehent et alit, eateam di cor sum con con net as re non sequi sit laborro exceprenimil eaqum landae. Itaeptas ducienies esci tem ut fugiant mos ea doloreple mos et laboream la quam, nonese magnatur sinvent voluptatum suscipi dellent, te incipsa picigli endaectae volut acex exeribus.

Eserro ipsum fuga. Itas quant u liquistotati doleneq torios inus que volor sima solorep udandit et, omnist rem quia doluptatis voluptatemp qui uncti officis commis attem et el maxime eostrum fuga. Ut velignate et quidendeles endisist, si dolo quia quissimagnimin nis est moleoric tem deri incipsum aspellom commiae rchiendicus as solorum mi, odis bebis experio de cus di blatibus exereperum il moluptatis unct por aliam voluptatur, et aborit, ut veliction evelendeles magnat.

Num voluptatur, nit intibus,

quam quodi odia quia quam ut aut verovitisqui aperspicabo. Itae litem ad quatem nobis pliquiatur, sit eos voluptae mil earum expedi is aut errum in rem. Ut hicilla bo- ritas pelist fugitibus volupta sin et iusciti officab orepuadae et, te sam, sus.

Quam, sum am antibus delit vol- les dolereh enihil etus nos qui consece pernam ut modit volupturem consequa iaecat.

Everum aut ea que pa aut maio te sitas ea vel isto ipit everumet ommos ex ea volorumquia sitin- cipsus arit fugiatur rat ellupitios comminus deinde veliaqueos eoditius et repudissit, ipictiusae eossit et roeroid eslecid que core vellorp orepurat volor abor mo- toriatem accusda quam inihit porro quiditas nullitatas experciis ima quis num, veraectaecto evenient mil exceper eicupid que et uta nis volostrum ut latiatu uribus, aut ate simusa corerum ex et qui aper.

Die Preise verstehen sich 30 Tage netto exkl. 8,1% MWST für GZ-Normalausgaben, Grossauflagen +30% Mehrpreis.

1 x CHF 390.– (Normalausgabe)

1 x CHF 445.– (Grossaufgabe)

CHF 540.–

(Kombiausgabe)

Max. Zeichen/Leerzeichen: 1650

**Vereins-Tafel**  
In jeder Ausgabe der *Gundelinger Zeitung!*

**Grüne Basel-Stadt, Sektion Grossebasel-Ost**  
Für Fragen und Anliegen wenden Sie sich bitte bei Oliver Thommen, Telefon 079 266 80 86, oliver.thommen@grosse-ba.ch

**Grüne Grossebasel-Ost**  
Für Fragen und Anliegen wenden Sie sich bitte bei Oliver Thommen, Telefon 079 266 80 86, oliver.thommen@grosse-ba.ch

**Die Milte, Sektion Grossebasel-Ost**  
Für Fragen und Anliegen wenden Sie sich bitte an: Milva Manzella Brenzoni-Höhl, Calzaturstrasse 87, 4052 Basel, manv.h.c.brenzoni@gmail.com, Tel. 079 041 80 94. Calzaturstrasse 87, 4052 Basel, immer hiermit herzlich willkommen!

**Familienzentrum Gündelhof**  
Gundelhofstrasse 192  
Offener Treffpunkt:  
Mo-Fr 14-18:30 Uhr  
[www.egt-ba.ch](http://www.egt-ba.ch)

**Fussballgesellschaft Gündelhof**  
Offiz. Stamms: Nicole Egli, Fieberbadstrasse 47  
4053 Basel, Mobil: 079 274 73 89  
stamm@gundelhof.ch

**Fürerverein Mono**  
Präsident: Edi Strub  
Gundelhofstr. 241  
Telefon: 061 231 08 73

**FDP Die Liberale Basel-Stadt, OV Grossebasel Ost**  
Isabelle Matt  
isabelle.matt@fdp-nst.ch  
[www.fdp-ba.ch](http://www.fdp-ba.ch)

**Gesamter Helligkeit**  
Friedl, 20-2211 Uhr  
im Saal des Rest. Eltger, Eltgerstrasse 44, Pflz. Parf. Waid, Tel. 061 501 01 00

**LDP Liberal-Demokratische Partei Grossebasel-Ost**  
Für Fragen und Anliegen wenden Sie sich bitte bei Patricia von Falkenstein, Angerstrasse 19, 4052 Basel, Tel. 061 312 12 31  
pf.von.falkenstein@ldp.net

**Unsere Bier Garage**  
Die Basler i.V. Vorreitung seit 1995 Verkauf und Unterhalt von i.V. Personenvagen und Nutzfahrzeugen Ihr Spezialist für i.V. Erdgasfahrzeuge  
[www.garage-plattner.ch](http://www.garage-plattner.ch)

**Wintercheck 2022 für alle Fahrzeugmarken PW und Nutzfahrzeuge**  
20 sicherheitsrelevante Punkte werden kontrolliert Für nur CHF 59.– machen wir Ihr Auto winterfest!

**GundelDreif**  
Präsidentin: Anja Baumgartner  
Seltenerstrasse 39, 4053 Basel  
info@gundeldreif.ch  
[www.gundeldreif.ch](http://www.gundeldreif.ch)

**IGL Interessengruppen-Gesellschaft Gündelhof**  
Bruderholz Dreizügler, Jakobbergstrasse 12, 4053 Basel, Tel. 061 273 13 10  
info@igl-gundelhof.ch  
[www.igl-gundelhof.ch](http://www.igl-gundelhof.ch)

**Verkauf, Administration, Zeichnungen:**  
Walter Mörcher, Drogenstr. 46  
Auf dem Weid, rund um den Bahnhof, Tel. 061 261 11 11  
**Buchhaltung:** Thomas P. Weber  
**Redaktionsbeihilfe:** Sabine Gost, Freie redaktionelle Mitarbeiter: Franz Banz, Prof. Dr. Werner Galkow, Lukas Müller, Hanspeter Simon, Hermann Wöhrler, Ralf und weitere.  
**Fotografen:** Marie-Göte Borno, Marcel Janaki, Kaiene, Franko, Michael, Marcel Monel, Thomas P. Weber, Josef Zimmermann und weitere.  
**Druckaufträge:** circa 10'500 Expl. in schicht 18 x im Jahr 2023 gratis in allen Hausdrucken und Geschäftsbriefen in Basel-ost (100%e Verteilung).

**Vertriebsgebiet Normalausgaben:**  
Gundelhof-Brudertal, Drogenstr. 46 Auf dem Weid, rund um den Bahnhof, Tel. 061 261 11 11  
gibt es in Gelter-ö-Bahn sowie im ver- treuten Münschen (Dorf).  
**Grossaufträge:** über 28'000 Expl. zu stützender Verteilung, Vorbest. Ring, C&A, Anst. St. Alban, Gest. Spalen, Basel- ost (in 30%e Anteil).  
**Interessengruppe:** 1-stipellige Mitteilungen in 4-Farbig (27 mm breit) Fr. 1.40 + 27% MwSt. Reihenlos (48 mm breit) Fr. 4.20 (Seite 1 Fr. 6.–) + 27% MwSt. Abdruck- stütze exp.+30%e.  
**Druckverfahren:** Offset, Druckstricken

**Auskunft und Anmeldung zur Teilnahme an der Vereins-Tafel**  
Prüfer: Grundelhofstr. 14-10 (Inkubator Stadt Logo und 5 Zeilen) Jedes weitere Zeilen: 20. Preisangaben pro Ausgabe exkl. 7,7% MwSt.  
Gundelhofstr. 14-10, 4053 Basel, Tel. 061 271 99 66, E-Mail: [graf@gundelhof.ch](mailto:graf@gundelhof.ch)

**Einsendeschluss für die nächste Ausgabe vom Mo. 23. Januar 2023 ist am Di. 17. Januar 2022**

**Gesellschaft Neuland Quartierverein/Brudertal**  
C&A-Präsidentin: Melusine Eberhard und Noah Kaiser, [qq-gundelhof.ch](mailto:qq-gundelhof.ch), Neuensteinstrasse 4, 4053 Basel, Tel. 079 925 50 55

**Neulander Quartierverein Gündelhof**  
4009 Basel, Faust Marti, Präsident, 079 925 50 55, [info@neq-gundelhof.ch](mailto:info@neq-gundelhof.ch), [www.neq-gundelhof.ch](http://www.neq-gundelhof.ch)

**Verde Wohlhabes Gündelhof**  
Quartierverbesserungen (die gross und erdacht), Arbeitseterrasse 40, 4053 Basel, Öffentliche Sitzungen im 1. Stock, siehe Schaukasten oder unter [www.verde-vg.ch](http://www.verde-vg.ch)

**Quartiergesellschaft zum Mammert Gündelhof-Brudertal**  
4009 Basel, [kontakt@qzmm.ch](mailto:kontakt@qzmm.ch), [www.zum-mammert.ch](http://www.zum-mammert.ch)

Alle Ausgaben auch unter [www.gundelhof.ch](http://www.gundelhof.ch)

Gundelhofstr. 14-10, 4053 Basel, 23. November 2022

Grundeintrag CHF 14.40

inkl. Logo und 5 Zeilen.

Je weitere Zeile CHF 3.30

15

¼-Seite plus

## Restaurant du cœur

GZ. Soup&Chill lancierte am 7. Januar 2016 ein neues Projekt, das «Restaurant du cœur». Restaurant du cœur bedeutet, das Essen hat keinen festgesetzten Preis. Jeder Gast bestimmt selbst, wieviel er bezahlt: soviel wie der Geldbeutel geben kann oder das Herz geben möchte. Die Einnahmen unterstützen direkt die Arbeit von Soup&Chill Wärmestube, von Arab Swiss House und anderen Institutionen, die sich für Menschen am Rand der Gesellschaft oder die Integration von Migranten engagieren.

Offertiert wird den Gästen täglich ein Menü bestehend aus Salat,



Hauptspeise und einem kleinen Dessert. Es gibt vorwiegend italienische und orientalische Küche. Soup&Chill bietet den Mitarbeitenden in Küche und Service eine

Beschäftigung sowie Koch- und Service-Training und einen «learning by cooking» Deutschkurs. Öffnungszeiten: Montag bis Freitag 12-14 Uhr in der Wärmestube

Am 7. Januar 2016 wurde das neue «Restaurant du cœur» an der Solothurnerstrasse 8 (vis-à-vis Fernheizwerk) mit feinen Mahlzeiten, eröffnet.  
Foto: zfg



Soup&Chill, Solothurnerstrasse 8, hinter dem Bahnhof SBB. Kontakt: restaurant@soupandchill.com ■

¼ Seite

CHF 880.- (Normalausgabe)

CHF 1080.- (Grossauflage)

inkl. Text- und Fotoherstellung vor Ort  
(Preise 30 Tage rein netto exkl. 8,1% MwSt)

Max. Zeichen/Leerzeichen: 1300

½ Seite

CHF 1'400.- (Normalausgabe)

CHF 1'860.- (Grossauflage)

inkl. Text- und Fotoherstellung vor Ort  
(Preise 30 Tage rein netto exkl. 8,1% MwSt)

Max. Zeichen/Leerzeichen: 2000

**Die Preise verstehen sich 30 Tage netto exkl. 8,1% MWST für GZ-Normalausgaben, Grossauflagen +30% Mehrpreis.**

½ Seite plus

## La manufacture Restaurant

GZ. An der Hochstrasse 56, wo früher der Gundeldingerhof war, entstand neu das Restaurant La manufacture. Spezialität des Hauses sind Burger und Tartine. Gründer des neuen Restaurants sind Lucas di Giusto, Gael di Guisto und Loic Vrignaud.

Da der Gundeldingerhof vor einem Jahr seine Türen schloss, stiessen die beiden Brüder Gael und Lucas di Giusto sowie Loic Vrignaud auf eine Internet-Anzeige mit dem freistehenden Lokal. Somit beschlossen die drei, ihren Traum



Viel Publikum an der Neueröffnung des Restaurants La Manufacture in den ehemaligen Räumlichkeiten des Restaurants Gundeldingerhof.  
Foto: GZ



Das La Manufacture Team (v.l.): Anne Vrignaud (vorne), Minnie Marshall, Loic Vrignaud, Gael di Giusto, Alexandra Crowe, Lucas di Giusto und Laura F. Fattima Marty. Foto: GZ

zu verwirklichen und ein Restaurant zu gründen.

Die Renovation wurde in Angriff genommen, vieles wurde selbst gemacht. So stammen die Stühle beispielsweise aus der Brockenstube und wurden selbst abgeschliffen und neu lackiert.

Das Konzept des Restaurants umfasst nicht nur den Restaurantbetrieb, sondern auch Café und Bar. Damit ist das Lokal absolut im Trend für Junge und solche, die es sein möchten. Morgens wird Frühstück angeboten und abends

Cocktails. Ein Menü mit Burger und Pommes, Salat oder Suppe kostet zwischen 20 und 23 Franken.



Das Brot für die Burger ist hausgemacht – auch vegane Burger sind im Angebot!  
Foto: zfg

Die drei Jungunternehmer bieten dabei so viel wie möglich bio an. Das Burger-Brot ist hausgemacht, das Brot für die Tartine ist Demeterqualität aus dem Speisehaus in Dornach. Es werden auch vegane Burger angeboten. Für Studenten gibt es 10% Rabatt.

Öffnungszeiten von La manufacture: unter der Woche von 11-22 Uhr, samstags 10-15 Uhr (Brunch) und 18-24 Uhr, sonntags 10-15 Uhr.

Infos: Tel. 061 554 52 50 oder unter [www.lamanufacture-restaurant.com](http://www.lamanufacture-restaurant.com). ■





Wir produzieren für Sie auch Tischsets



**Wirkungsvolle Werbung  
in entspannter Atmosphäre bei  
Anlässen im Quartier!  
Infos unter Tel. 061 271 99 66.**

**Effektiv werben  
in der Zeitung kombiniert mit Werbung  
auf dem Tischset z.B. bei der  
offiziellen Bundesfeier!**

**Gundeldinger  
Zeitung** Seit 1930

**Die Lokal-Zeitung von Grossbasel, selbstständig, neutral, erfolgreich ...**

Gundeldinger Zeitung AG, Reichensteinerstrasse 10, 4053 Basel, Telefon +41 61 271 99 66, gz@gundeldingen.ch, www.gundeldingen.ch